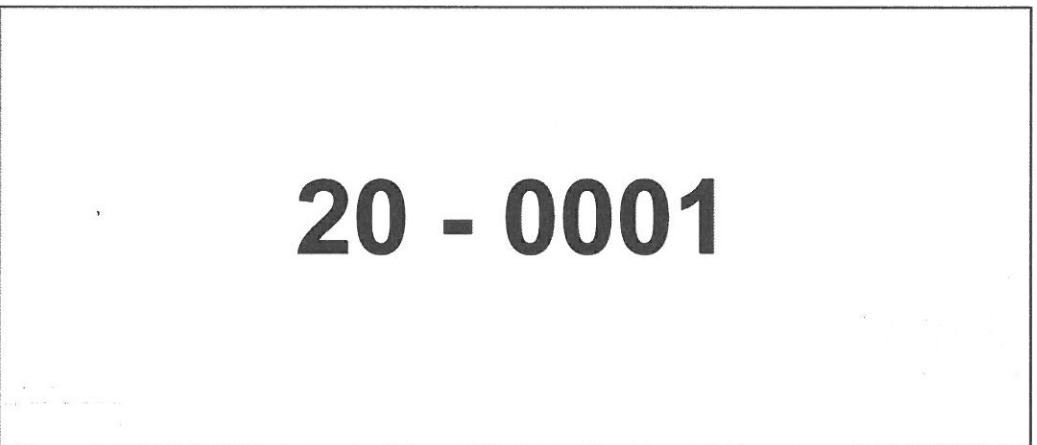


Frontseite

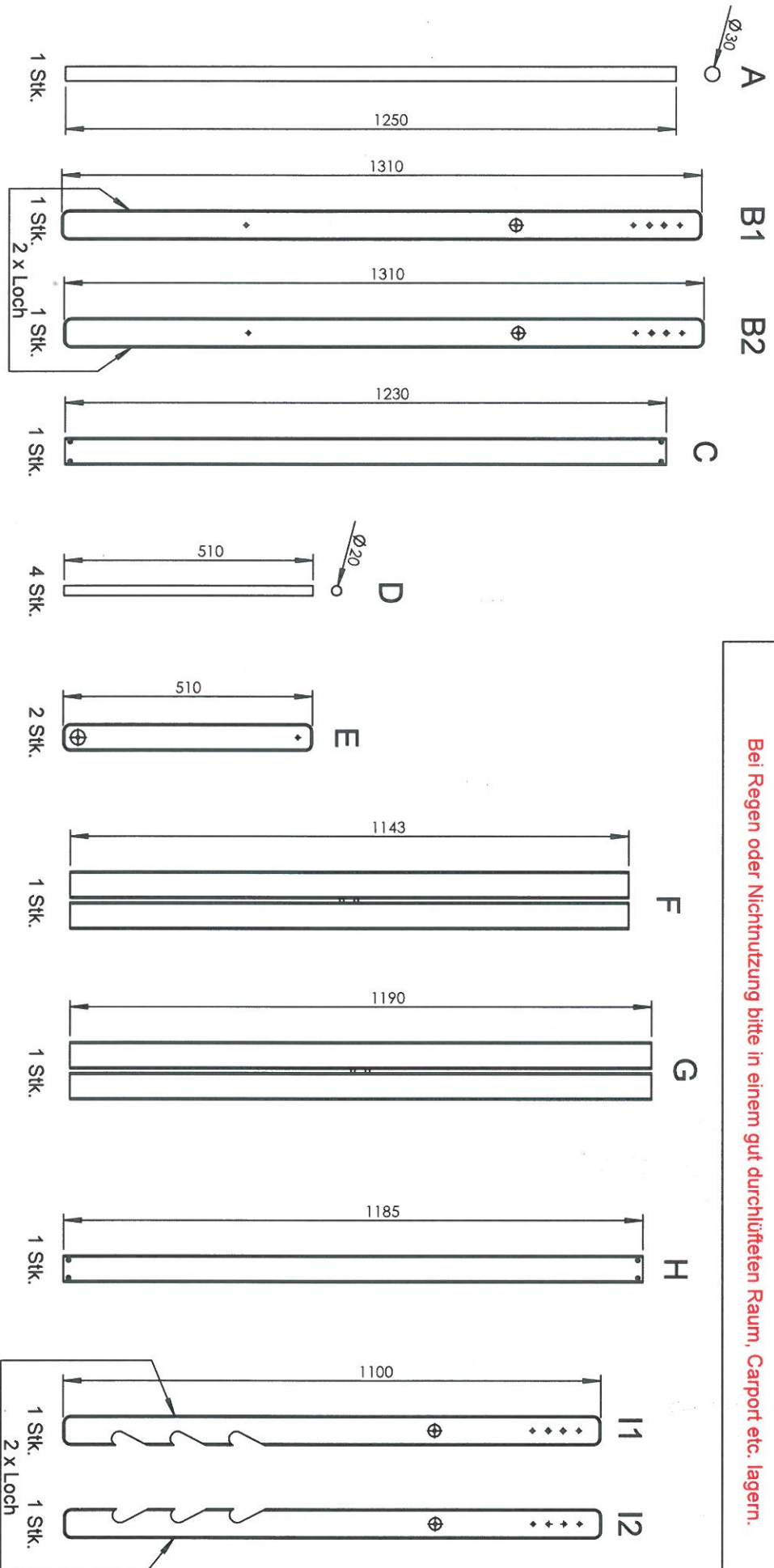


Rückseite

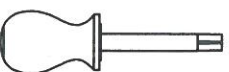
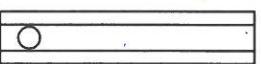
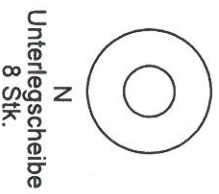
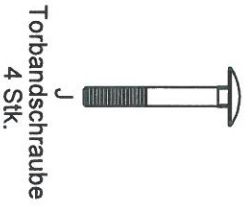
3 cm

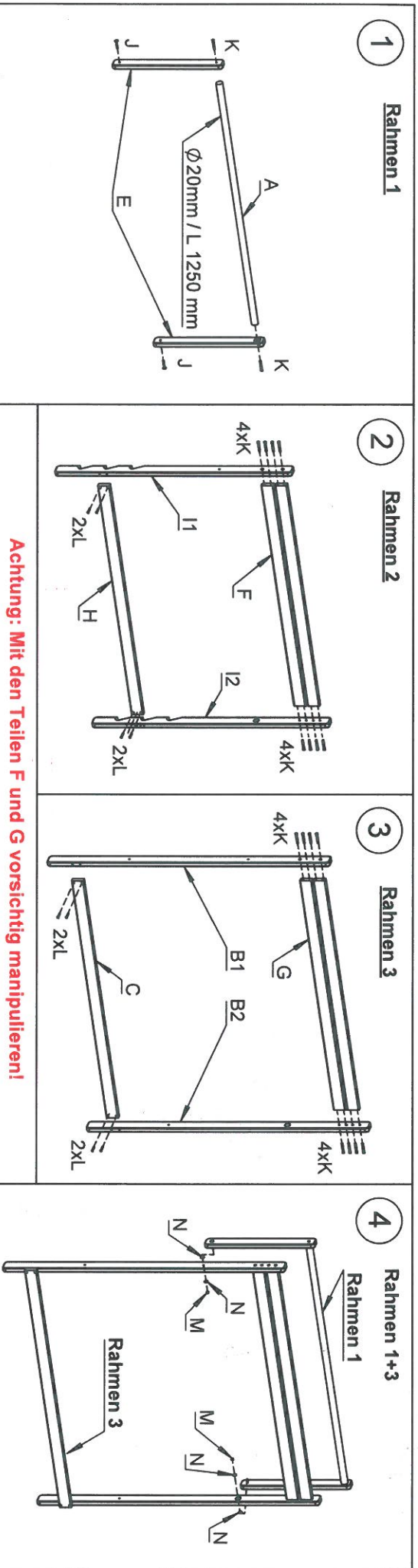
7 cm

Achtung:
 Der durch Regen etc. naß gewordene Liegestuhl soll mit einem trockenen Tuch abgerieben werden.
 Bei Regen oder Nichtnutzung bitte in einem gut durchlüfteten Raum, Carport etc. lagern.

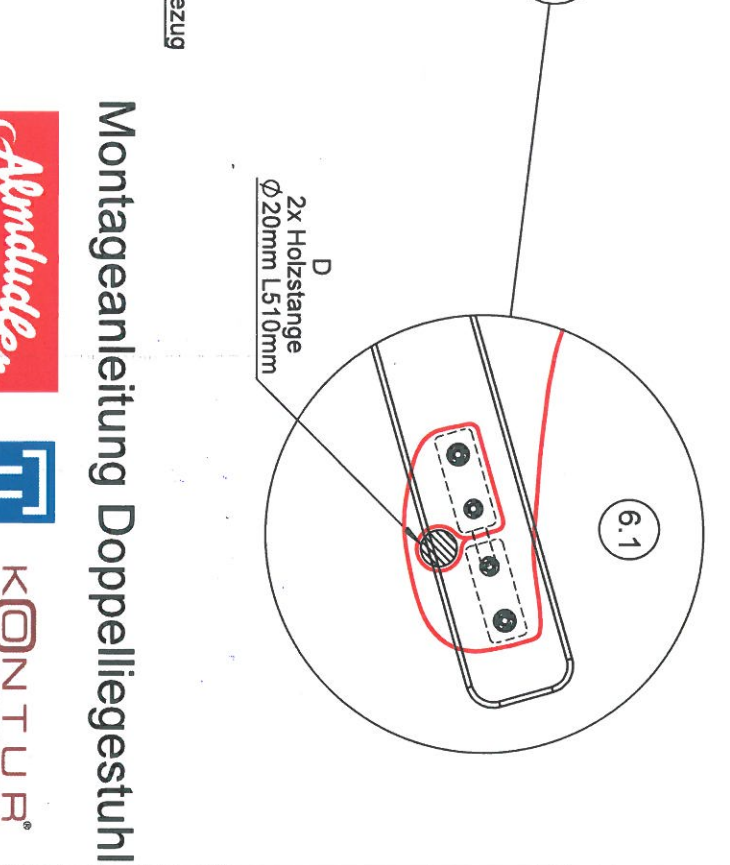
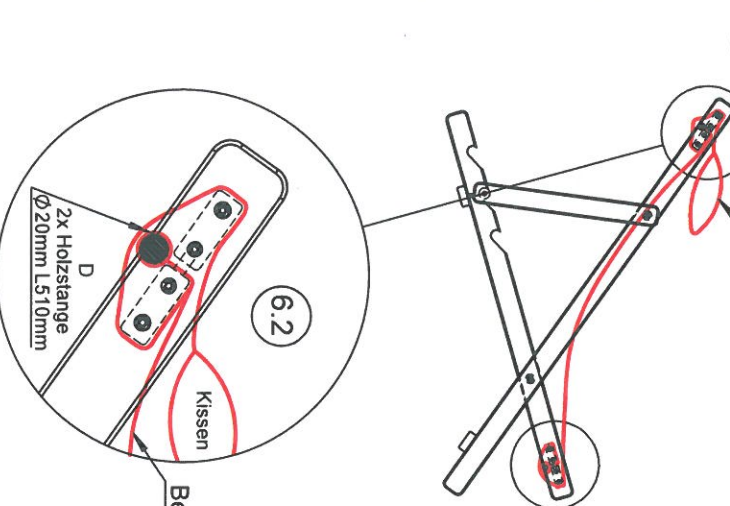
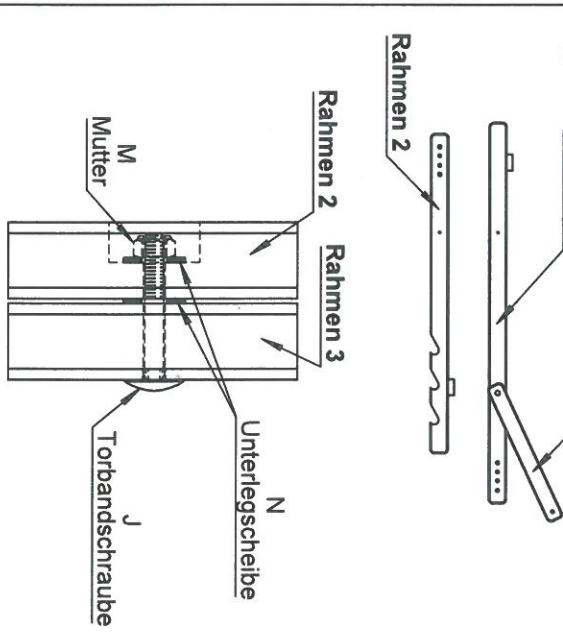


Verbindungsmaterial





Achtung: Mit den Teilen F und G vorsichtig manipulieren!



Bezug - Montage

Montageanleitung Doppelliegestuhl



KONTUR
DESIGN & PRODUKTION

Montagefolge: Torbandschraube beidseitig in Rahmen 3 reinstecken, dass Gewinde 2-3mm über dem Holz steht. 2x Unterlegscheibe einlegen, dann Rahmen 3 auf Rahmen 2 so einsetzen, dass die Löcher stimmen. Torbandschraube durchstecken und mit dem Hammer reinschlagen, dass Schraubenkopf auf dem Holz aufliegt. Unterlegscheibe + Mutter montieren.